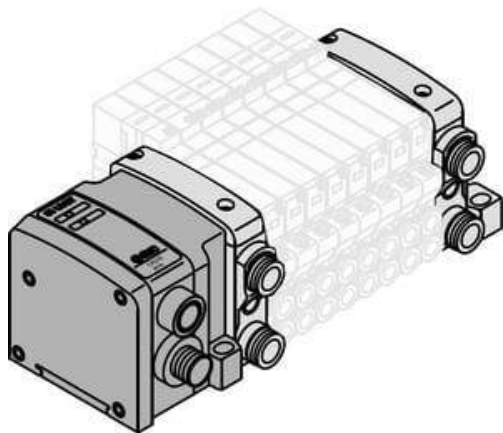




Rozdzielacz, 6 stanowisk (VV5QC21-06C8SDQN0) - SMC



Numer artykułu SKU:
VV5QC21-06C8SDQN0

Numer artykułu producenta:

Tylko na zamówienie



OPIS PRODUKTU

Dane techniczne

Ilość stanowisk	6 stanowisk
Wielkość przyłączy	C8 (Przyłącza wtykowe $\varnothing 8$)
Moduł SI	QN (Device Net, -COM)
Number of Input Blocks.	0 (Bez modułu wejść)
Moduł wejść	Bez modułu wejść (SD0)
Polaryzacja modułu wejść	PNP(+) lub bez modułu SI/modułów wejść
Opcja 1	Brak
Opcja 2	Brak

DANE TECHNICZNE

Nr kat.

VV5QC21-06C8SDQN0