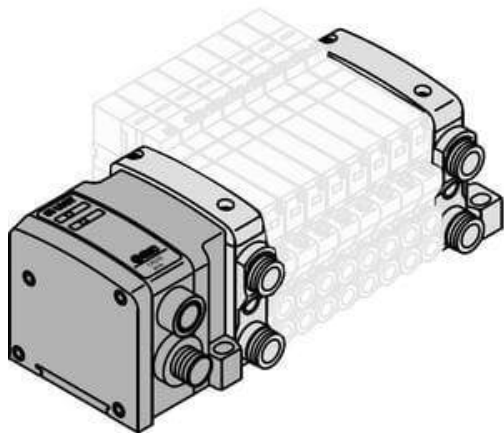




Listwa rozdzielająca, 8 stanowisk, seria VQC2\*0\* (VV5QC21-08C6SNAN-N) - SMC



Numer artykułu SKU:  
**VV5QC21-08C6SNAN-N**

Numer artykułu producenta:  
-----

Tylko na zamówienie



## OPIS PRODUKTU

## Dane techniczne

Ilość stanowisk	8 stanowisk
Wielkość przyłączy	C6 (Wtykowe $\varnothing 6$ )
Zestaw S	SNA (PROFIBUS DP - 32 wyjścia - złącze M12)
Polaryzacja modułu SI N (COM -)	
Opcja 1	Brak
Opcja 2	N (Tabliczka opisowa)

## DANE TECHNICZNE

Nr kat.

VV5QC21-08C6SNAN-N