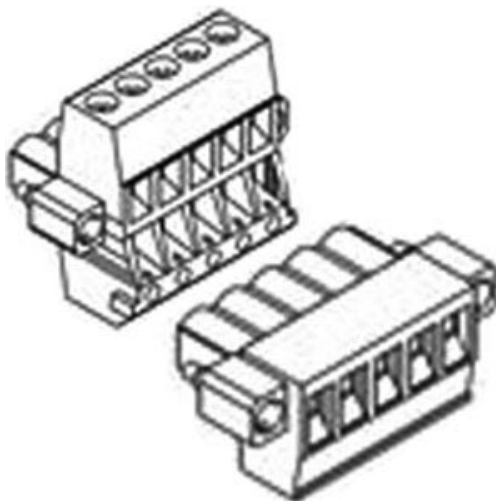




Złącze komunikacyjne do EX180 (EX180-CMJ1) - SMC



**Numer artykułu SKU:
EX180-CMJ1**

Numer artykułu producenta:

Czas wysyłki: 4 tygodnie



OPIS PRODUKTU

Dane techniczne

Protokół komunikacyjny Do EX180-SMJ²
Typ złącza komunikacyjnego Typ rozgałęźnika T

DANE TECHNICZNE

Nr kat.

EX180-CMJ1