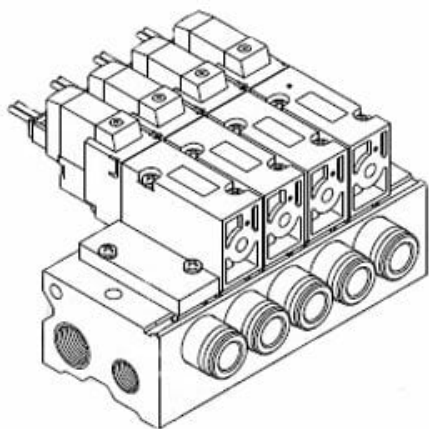




## Podstawa listwy rozdzielającej (VV3QZ35-0202C) - SMC



**Numer artykułu SKU:**  
**VV3QZ35-0202C**

Numer artykułu producenta:  
-----

Czas wysyłki: 6 tygodni



### OPIS PRODUKTU

## Dane techniczne

Seria	VQZ300
Liczba stanowisk	2 stanowiska
Rozmiar portu 2 (A)	1/4
Typ gwintu	Rc
Opcja	None
Zgodny z CE	-

### DANE TECHNICZNE

Nr kat.

VV3QZ35-0202C