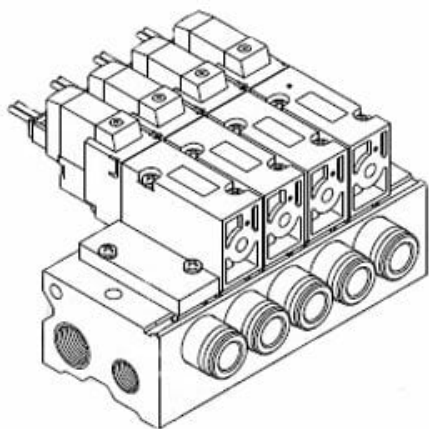




Rozdzielacz (kolektor) VQZ2*5, 19 stanowisk (VV3QZ25-19C4C-D-Q) - SMC



Numer artykułu SKU:
VV3QZ25-19C4C-D-Q

Numer artykułu producenta:

Czas wysyłki: 7 tygodni



OPIS PRODUKTU

Dane techniczne

Seria	2 (VQZ200)
Ilość stanowisk	19 stanowisk
Wielkość przyłącza	C4 (Przyłącza wtykowe $\varnothing 4$)
Opcja	D (Montaż na szynie DIN)
Zgodność z normami europejskimi Q (Znak CE)	

DANE TECHNICZNE

Wielkość przyłącza	złączki wtykowe średnica D4	Nr kat.	VV3QZ25-19C4C-D-Q
Ilość stanowisk	19 stanowisk		
Opcja	D (montaż na szynie DIN)		
Zgodność z normami europejskimi	Q (Znak CE)		
Seria	2 (VQZ200)		