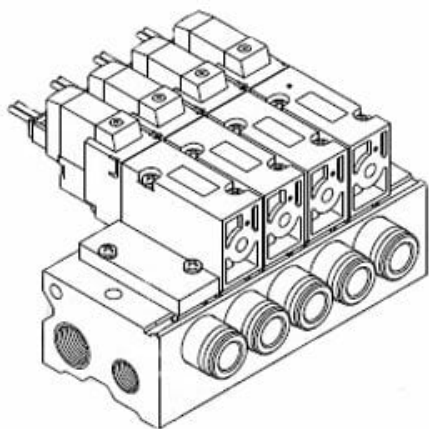




Rozdzielacz (kolektor) VQZ2*5, 4 stanowiska (VV3QZ25-04C6C-D-Q) - SMC



Numer artykułu SKU:
VV3QZ25-04C6C-D-Q

Numer artykułu producenta:

Czas wysyłki: 7 tygodni



OPIS PRODUKTU

Dane techniczne

Seria	2 (VQZ200)
Ilość stanowisk	4 stanowisk
Wielkość przyłączy	C6 (Wtykowe $\varnothing 6$)
Opcja	D (Montaż na szynie DIN)
Zgodność z normami europejskimi	Q (Znak CE)

DANE TECHNICZNE

Wielkość przyłącza	złączki wtykowe średnica D6
Ilość stanowisk	4 stanowiska
Opcja	D (montaż na szynie DIN)
Zgodność z normami europejskimi	Q (Znak CE)
Seria	2 (VQZ200)

Nr kat.

VV3QZ25-04C6C-D-Q