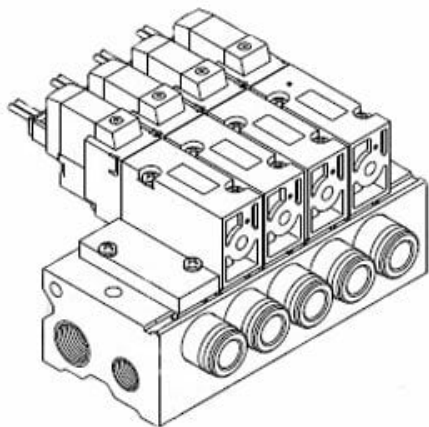




## Rozdzielacz (kolektor) VQZ2\*5, 12 stanowisk (VV3QZ25-12C6C-D-Q) - SMC



**Numer artykułu SKU:**  
**VV3QZ25-12C6C-D-Q**

Numer artykułu producenta:  
-----

Czas wysyłki: 7 tygodni



### OPIS PRODUKTU

## Dane techniczne

Seria	VQZ200
Liczba stanowisk	12 stanowisk
Rozmiar portu 2 (A)	Złącze szybkozłączone $\Phi 6$ (do portów bocznych)
Typ gwintu	Rc
Opcja	Montaż na Szynie DIN (Z Standardową Długością Szyny DIN)
Zgodny z CE	Zgodny z CE

### DANE TECHNICZNE

Wielkość przyłącza	złączki wtykowe średnica D6
Ilość stanowisk	12 stanowisk
Opcja	D (montaż na szynie DIN)
Zgodność z normami europejskimi	Q (Znak CE)
Seria	2 (VQZ200)

Nr kat.

VV3QZ25-12C6C-D-Q