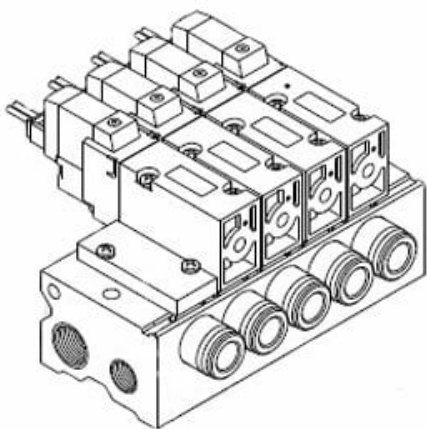




Rozdzielacz, 2 stanowiska (VV3QZ35-02C8C-D-Q) - SMC



Numer artykułu SKU:
VV3QZ35-02C8C-D-Q

Numer artykułu producenta:

Czas wysyłki: 7 tygodni



OPIS PRODUKTU

Dane techniczne

Seria	VQZ300
Liczba stanowisk	2 stanowiska
Rozmiar portu 2 (A)	Złącze szybkozłączne $\Phi 8$
Typ gwintu	Rc
Opcja	Montaż na Szynie DIN (Z Standardową Długością Szyny DIN)
Zgodny z CE	Zgodny z CE

DANE TECHNICZNE

Wielkość przyłącza	złączki wtykowe średnica D8
Ilość stanowisk	2 stanowiska
Opcja	D (montaż na szynie DIN)
Zgodność z normami europejskimi	Q (Znak CE)
Seria	3 (VQZ300)

Nr kat.

VV3QZ35-02C8C-D-Q