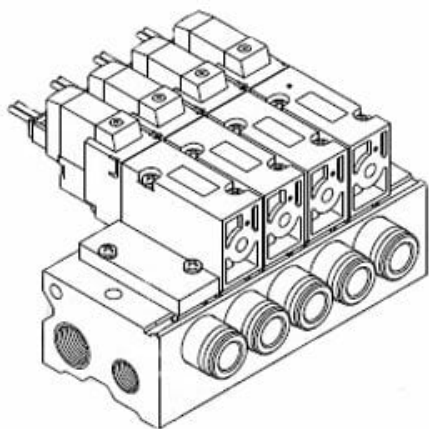




Rozdzielacz, 3 stanowiska (VV3QZ35-03C8C-R-Q) - SMC



Numer artykułu SKU:
VV3QZ35-03C8C-R-Q

Numer artykułu producenta:

Czas wysyłki: 7 tygodni



OPIS PRODUKTU

Dane techniczne

Seria	VQZ300
Liczba stanowisk	3 stanowiska
Rozmiar portu 2 (A)	Złącze szybkozłączne $\Phi 8$
Typ gwintu	Rc
Opcja	Typ zewnętrznego pilota
Zgodny z CE	Zgodny z CE

DANE TECHNICZNE

Wielkość przyłącza	złączki wtykowe średnica D8
Ilość stanowisk	3 stanowiska
Opcja	R (zewnętrzne zasilanie pilota)
Zgodność z normami europejskimi	Q (Znak CE)
Seria	3 (VQZ300)

Nr kat.

VV3QZ35-03C8C-R-Q