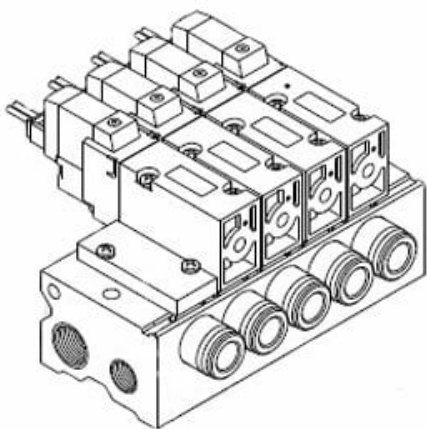




Rozdzielacz, 6 stanowisk (VV3QZ35-06C8C-R-Q) - SMC



Numer artykułu SKU:
VV3QZ35-06C8C-R-Q

Numer artykułu producenta:

Czas wysyłki: 7 tygodni



OPIS PRODUKTU

Dane techniczne

Seria	3 (VQZ300)
Ilość stanowisk	6 stanowisk
Wielkość przyłączy	C8 (Przyłącza wtykowe $\varnothing 8$)
Opcja	R (Zewnętrzne zasilanie pilota)
Zgodność z normami europejskimi	Q (Znak CE)

DANE TECHNICZNE

Wielkość przyłącza	złączki wtykowe średnica D8	Nr kat.	VV3QZ35-06C8C-R-Q
Ilość stanowisk	6 stanowisk		
Opcja	R (zewnętrzne zasilanie pilota)		
Zgodność z normami europejskimi	Q (Znak CE)		
Seria	3 (VQZ300)		