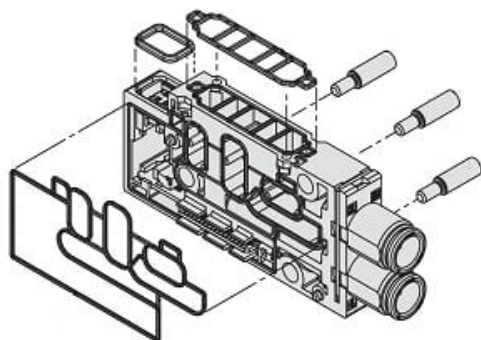




## Zespół bloku rozdzielacza, A/B Push-in średnica 4 (JSY11M-2P-1DA-C4) - SMC



**Numer artykułu SKU:  
JSY11M-2P-1DA-C4**

Numer artykułu producenta:  
-----

Czas wysyłki: 24-48h



## OPIS PRODUKTU

---

## DANE TECHNICZNE

Nr kat.

JSY11M-2P-1DA-C4