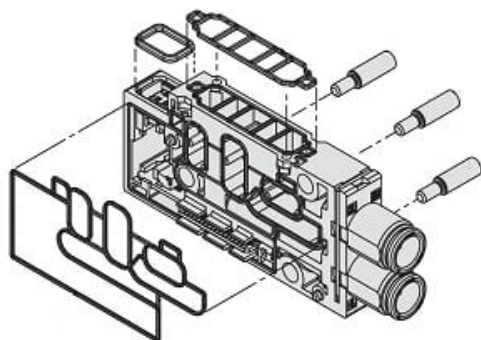




Zespół bloku rozdzielacza, A/B Push-in średnica 4 (JSY11M-2P-1SA-C4) - SMC



**Numer artykułu SKU:
JSY11M-2P-1SA-C4**

Numer artykułu producenta:

Czas wysyłki: Do 3-5 dni



OPIS PRODUKTU

DANE TECHNICZNE

Nr kat.

JSY11M-2P-1SA-C4