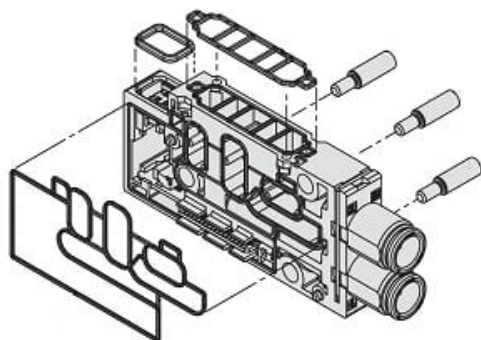




Zespół bloku rozdzielacza, A/B Push-in średnica 6 (JSY11M-2P-2DA-C6) - SMC



**Numer artykułu SKU:
JSY11M-2P-2DA-C6**

Numer artykułu producenta:

Czas wysyłki: 24-48h



OPIS PRODUKTU

DANE TECHNICZNE

Nr kat.

JSY11M-2P-2DA-C6