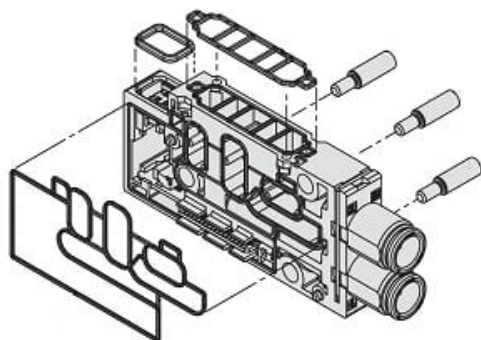




## Zespół bloku rozdzielacza, A/B Push-in średnica 6 (JSY11M-2P-2SA-C6) - SMC



Numer artykułu SKU:  
**JSY11M-2P-2SA-C6**

Numer artykułu producenta:  
-----

Czas wysyłki: Do 5-7 dni



### OPIS PRODUKTU

## Dane techniczne

Seria	JSY1000
Rozstaw kolektora	JSY1000 (rozstaw 9 mm)
Typ okablowania	Pojedyncze okablowanie
Rozmiar portu A, B (złącza szybkozłączone)	Złącze szybkozłączone $\Phi 6$

### DANE TECHNICZNE

Nr kat.

JSY11M-2P-2SA-C6