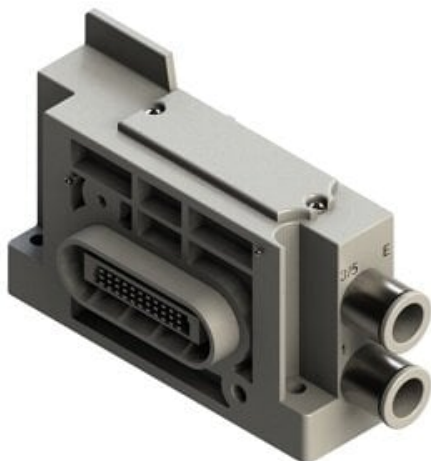




Zespół bloków SUP/EXH, złącze push-in, średnica 10 mm, strona D (JSY31M-1P-1AS-C10) - SMC



Numer artykułu SKU:
JSY31M-1P-1AS-C10

Numer artykułu producenta:

Czas wysyłki: Do 5-7 dni



OPIS PRODUKTU

DANE TECHNICZNE

Nr kat.

JSY31M-1P-1AS-C10