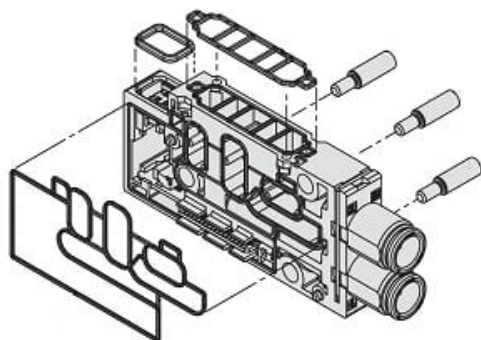




## Zespół bloku rozdzielacza, A/B Push-In średnica 6 (JSY31M-2P-1SA-C6) - SMC



**Numer artykułu SKU:  
JSY31M-2P-1SA-C6**

Numer artykułu producenta:  
-----

Czas wysyłki: Do 5-7 dni



### OPIS PRODUKTU

---

### DANE TECHNICZNE

Nr kat.

JSY31M-2P-1SA-C6