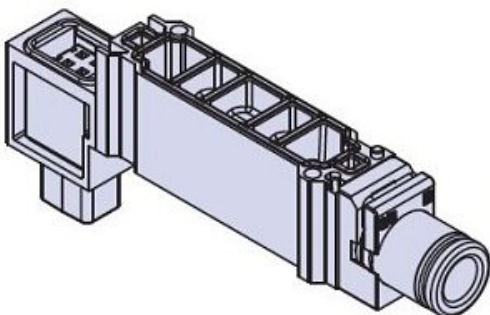




Przekładka indywidualna, plug-in (JSY11M-38P-1A-C4) - SMC



**Numer artykułu SKU:
JSY11M-38P-1A-C4**

Numer artykułu producenta:

Czas wysyłki: 24-48h



OPIS PRODUKTU

Dane techniczne

Seria	JSY1000
Typ dystansowy	Indywidualna podkładka dystansowa SUP
Rozmiar portu (złącza szybkozłączne)	Złącze szybkozłączne $\Phi 4$

DANE TECHNICZNE

Wielkość przyłącza	złączki wtykowe średnica D4	Nr kat.	JSY11M-38P-1A-C4
Seria	1 (JSY1000)		
Typ modułu	38 (blok indywidualnego zasilania)		