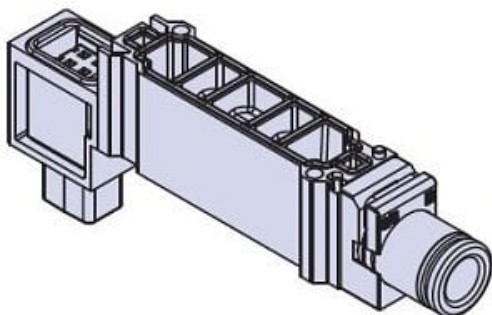




Zespół bloku SUP/EXH, wtykowy, średnica 6 (JSY31M-38P-1A-C6) - SMC



**Numer artykułu SKU:
JSY31M-38P-1A-C6**

Numer artykułu producenta:

Czas wysyłki: Do 5-7 dni



OPIS PRODUKTU

Dane techniczne

Seria 3 (JSY3000).
Typ modułu 38 (Blok indywidualnego zasilania)
Wielkość przyłączy C6 (Wtykowe $\varnothing 6$)

DANE TECHNICZNE

Wielkość przyłącza	złączki wtykowe średnica D6	Nr kat.	JSY31M-38P-1A-C6
Seria	3 (JSY3000)		
Typ modułu	38 (blok indywidualnego zasilania)		