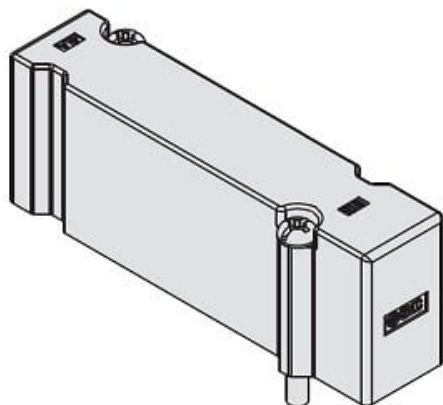




## Płyta zaślepiająca, typ nie Plug-in (JSY11M-26-1A) - SMC



**Numer artykułu SKU:  
JSY11M-26-1A**

Numer artykułu producenta:  
-----

Czas wysyłki: 5 tygodni



### OPIS PRODUKTU

## Dane techniczne

Seria 1 (JSY1000).

### DANE TECHNICZNE

Seria	1 (JSY1000)	Nr kat.	JSY11M-26-1A
-------	-------------	---------	--------------