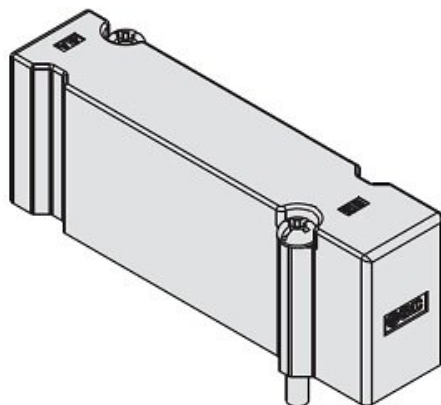




Płyta zaślepiająca, typ nie Plug-in (JSY31M-26-1A) - SMC



**Numer artykułu SKU:
JSY31M-26-1A**

Numer artykułu producenta:

Czas wysyłki: 5 tygodni



OPIS PRODUKTU

Dane techniczne

Seria JSY3000

DANE TECHNICZNE

Seria	3 (JSY3000)	Nr kat.	JSY31M-26-1A
-------	-------------	---------	--------------