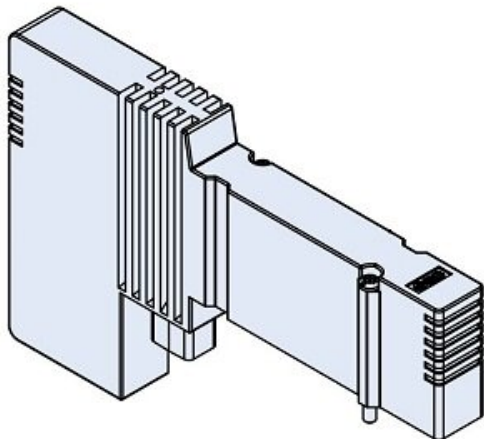




Płyta zaślepiająca, wtykowa (JSY11M-26P-1A) - SMC



**Numer artykułu SKU:
JSY11M-26P-1A**

Numer artykułu producenta:

Czas wysyłki: 24-48h



OPIS PRODUKTU

Dane techniczne

Seria 1 (JSY1000).

DANE TECHNICZNE

Seria	1 (JSY1000)	Nr kat.	JSY11M-26P-1A
-------	-------------	---------	---------------