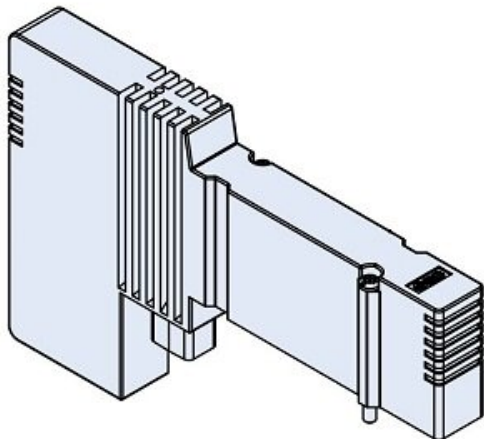




Płyta zaślepiająca (JSY31M-26P-1A) - SMC



**Numer artykułu SKU:
JSY31M-26P-1A**

Numer artykułu producenta:

Czas wysyłki: 24-48h



OPIS PRODUKTU

Dane techniczne

Seria 3 (JSY3000).

DANE TECHNICZNE

Seria	3 (JSY3000)	Nr kat.	JSY31M-26P-1A
-------	-------------	---------	---------------