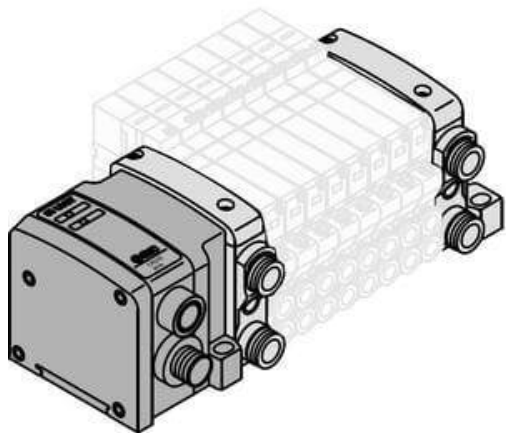




Wyspa zaworowa składana typ VV5QC11-S seria 1000 (VV5QC11-04C6SD0) - SMC



Numer artykułu SKU:
VV5QC11-04C6SD0

Numer artykułu producenta:

Czas wysyłki: Do 5-7 dni



OPIS PRODUKTU

DANE TECHNICZNE

Wielkość przyłącza	złączki wtykowe średnica D6
Typ przyłącza elektrycznego	SD0 (do transmisji szeregowej, bez modułu SI)
Ilość stanowisk	4 stanowiska
Opcja 1	brak
Opcja 2	brak
Polaryzacja modułu SI	COM+

Nr kat.	VV5QC11-04C6SD0
---------	-----------------