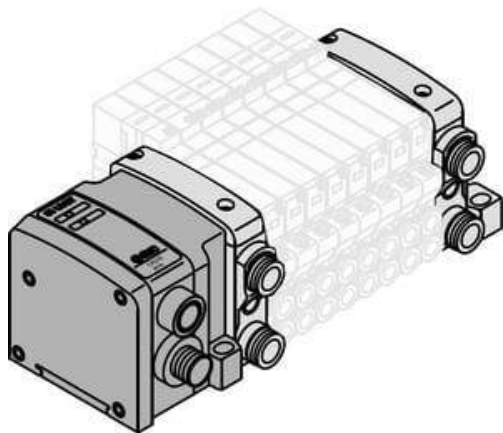




## Wyspa zaworowa składana typ VV5QC11-S seria 1000 (VV5QC11-08C4SD0) - SMC



**Numer artykułu SKU:  
VV5QC11-08C4SD0**

Numer artykułu producenta:  
-----

Czas wysyłki: 7 tygodni



## OPIS PRODUKTU

## DANE TECHNICZNE

Wielkość przyłącza	złączki wtykowe średnica D4
Typ przyłącza elektrycznego	SD0 (do transmisji szeregowej, bez modułu SI)
Ilość stanowisk	8 stanowisk
Opcja 1	brak
Opcja 2	brak
Polaryzacja modułu SI	COM+

Nr kat.	VV5QC11-08C4SD0
---------	-----------------