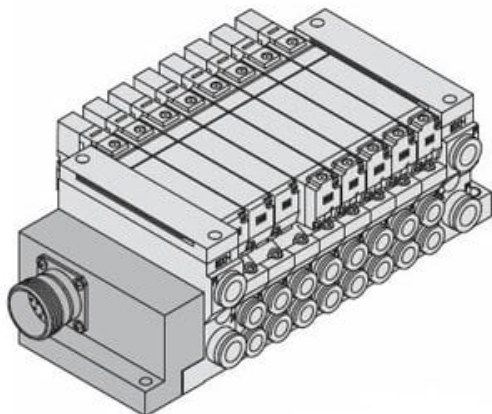




Rozdzielacz, 8 stanowisk (VV5Q21-08C8M1-NRW-Q) - SMC



**Numer artykułu SKU:
VV5Q21-08C8M1-NRW-Q**

Numer artykułu producenta:

Czas wysyłki: 7 tygodni



OPIS PRODUKTU

Dane techniczne

Ilość stanowisk	8 stanowisk
Wielkość przyłączy	C8 (Przyłącza wtykowe $\varnothing 8$)
Długość kabla	1 (1.5 M Cable)
Opcja 1	Brak
Opcja 2	Brak
Specjalne wykonanie okablowania	Brak
Opcja 3	N (Tabliczka opisowa)
Opcja 4	R (Zewnętrzne zasilanie pilota)
Zgodność z normami europejskimi Q (Znak CE)	

DANE TECHNICZNE

Długość kabla	1 (kabel dł.1,5 m)
Ilość stanowisk	8 stanowisk
Opcja 1	brak
Opcja 2	brak
Opcja 3	N (tabliczka opisowa)
Zgodność z normami europejskimi	Q (znak CE)
Opcja 4	R (zewnętrzne zasilanie pilota)
Specjalne wykonanie okablowania	brak
Wielkość przyłączy	C8 (przyłącza wtykowe D8)

Nr kat.	VV5Q21-08C8M1-NRW-Q
---------	---------------------

Data wygenerowania podsumowania: 06.06.2026r, g. 07:21