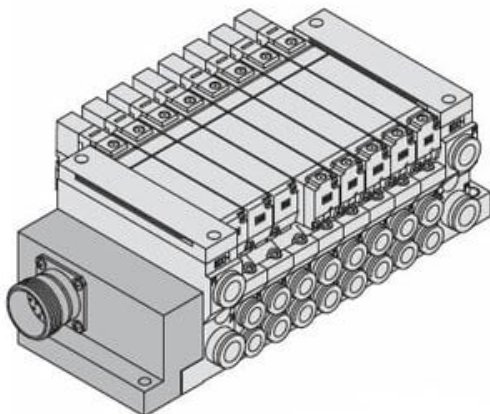




Rozdzielacz, IP65, 10 stanowisk (VV5Q21-10C6M0-NW-Q) - SMC



**Numer artykułu SKU:
VV5Q21-10C6M0-NW-Q**

Numer artykułu producenta:

Czas wysyłki: 4 tygodnie



OPIS PRODUKTU

Dane techniczne

Ilość stanowisk	10 stanowisk
Wielkość przyłączy	C6 (Wtykowe $\varnothing 6$)
Długość kabla	0 (Bez kabla)
Opcja 1	Brak
Opcja 2	Brak
Specjalne wykonanie okablowania	Brak
Opcja 3	N (Tabliczka opisowa)
Opcja 4	Brak
Zgodność z normami europejskimi Q (Znak CE)	

DANE TECHNICZNE

Wielkość przyłącza	złączki wtykowe średnica D6
Ilość stanowisk	10 stanowisk
Opcja 1	brak
Opcja 2	brak
Opcja 3	N (tabliczka opisowa)
Zgodność z normami europejskimi	Q (Znak CE)
Opcja 4	brak
specjalne okablowanie	brak

Nr kat.

VV5Q21-10C6M0-NW-Q

Data wygenerowania podsumowania: 06.06.2026r, g. 08:56