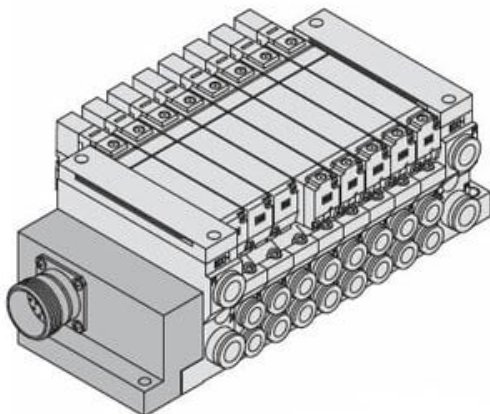




## Rozdzielacz, IP65, 12 stanowisk (VV5Q21-12C6M0-NW-Q) - SMC



**Numer artykułu SKU:  
VV5Q21-12C6M0-NW-Q**

Numer artykułu producenta:  
-----

Czas wysyłki: 7 tygodni



### OPIS PRODUKTU

## Dane techniczne

Liczba stanowisk 12 stanowisk

Port cylindra Z szybkozłączem  $\Phi 6$

Długość kabla Bez kabla

Opcja b None

Opcja c None

Opcja f None

Opcja g Z tabliczką znamionową

Opcja h None

Opcja i Obudowa: Pyłoszczelna, Odporna na Strumień Wody IP65

Zgodny z CE Zgodny z CE

### DANE TECHNICZNE

<b>Wielkość przyłącza</b>	złączki wtykowe średnica D6
<b>Ilość stanowisk</b>	12 stanowisk
<b>Opcja 1</b>	brak
<b>Opcja 2</b>	brak
<b>Opcja 3</b>	N (tabliczka opisowa)
<b>Zgodność z normami europejskimi</b>	Q (Znak CE)
<b>Opcja 4</b>	brak
<b>specjalne okablowanie</b>	brak

<b>Nr kat.</b>	VV5Q21-12C6M0-NW-Q
----------------	--------------------

Data wygenerowania podsumowania: 06.06.2026r, g. 16:03