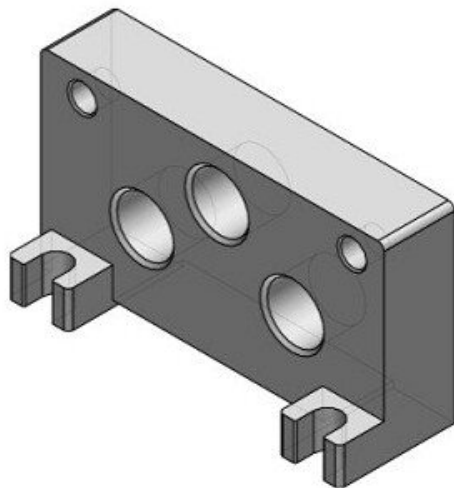




## Płyta końcowa strona D do VFS3000 (VVFS3000-3A-2) - SMC



**Numer artykułu SKU:**  
**VVFS3000-3A-2**

Numer artykułu producenta:  
-----

Czas wysyłki: 4 tygodnie



## OPIS PRODUKTU

---

## DANE TECHNICZNE

Nr kat.

VVFS3000-3A-2