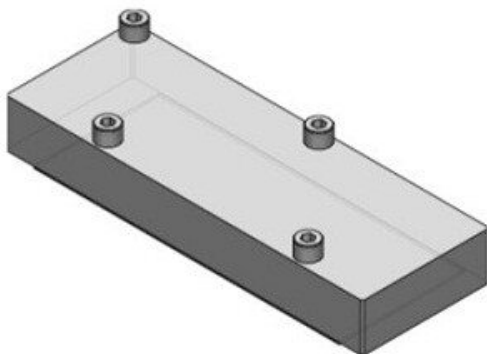




## Płyta osłonowa (VVFS3000-10A) - SMC



**Numer artykułu SKU:  
VVFS3000-10A**

Numer artykułu producenta:  
-----

Czas wysyłki: Do 5-7 dni



### OPIS PRODUKTU

## Dane techniczne

Seria VF(S/R)3000

### DANE TECHNICZNE

Seria	VF(S/R)3000	Nr kat.	VVFS3000-10A
-------	-------------	---------	--------------