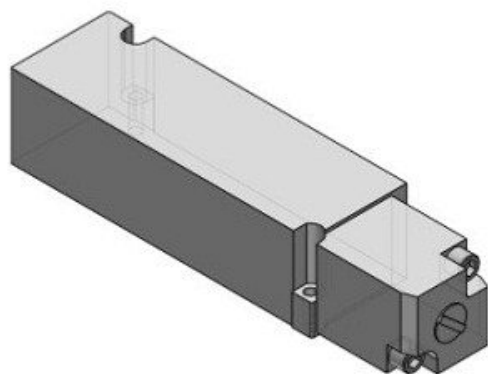




Przekładka dystansowa zaworu odcinającego (VVFS3000-37A-2) - SMC



Numer artykułu SKU:
VVFS3000-37A-2

Numer artykułu producenta:

Czas wysyłki: 5 tygodni



OPIS PRODUKTU

Dane techniczne

Seria 3000 [VF(S/R)3000]

Typ płyty 2 (Okablowanie indywidualne)

DANE TECHNICZNE

Typ płyty	2 (okablowanie indywidualne)	Nr kat.	VVFS3000-37A-2
Seria	3000 [VF(S/R)3000]		