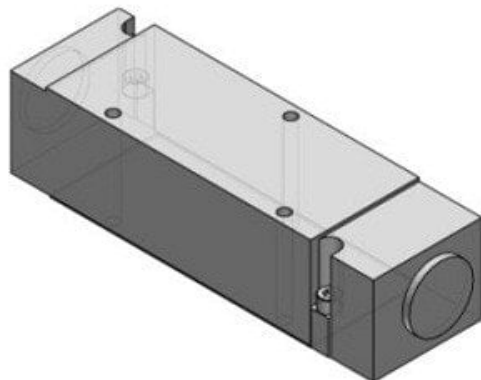




Płyta (VVFS3000-20A-2) - SMC



Numer artykułu SKU:
VVFS3000-20A-2

Numer artykułu producenta:

Czas wysyłki: 5 tygodni



OPIS PRODUKTU

Dane techniczne

Seria VF(S/R)3000

Typ płyty 2 (Okablowanie indywidualne)

DANE TECHNICZNE

Typ płyty	2 (okablowanie indywidualne)	Nr kat.	VVFS3000-20A-2
Seria	VF(S/R)3000		