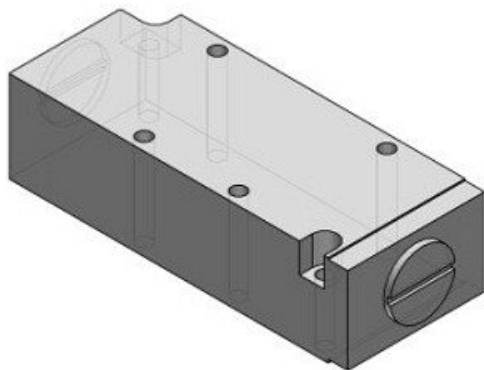




## Przedłużka blokady podwójnej do VFS4000 (VVFS4000-20A-2) - SMC



**Numer artykułu SKU:**  
**VVFS4000-20A-2**

Numer artykułu producenta:

-----

Czas wysyłki: 5 tygodni



### OPIS PRODUKTU

## Dane techniczne

Seria VF(S/R)4000

Typ płyty 2 (Okablowanie indywidualne)

### DANE TECHNICZNE

Typ płyty	2 (okablowanie indywidualne)	Nr kat.	VVFS4000-20A-2
Seria	VF(S/R)4000		