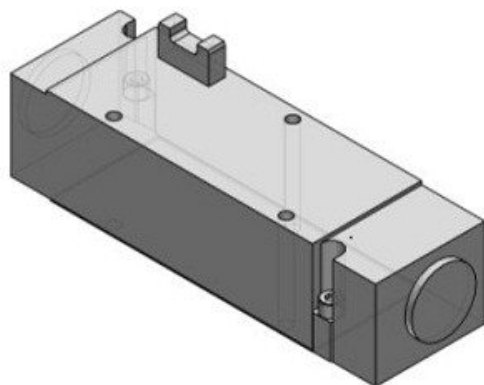




Płyta (VVFS3000-20A-1) - SMC



Numer artykułu SKU:
VVFS3000-20A-1

Numer artykułu producenta:

Czas wysyłki: 7 tygodni



OPIS PRODUKTU

Dane techniczne

Seria VF(S/R)3000

Typ płyty 1 (Okablowanie wewnętrzne)

DANE TECHNICZNE

| | | | |
|-----------|----------------------------|---------|----------------|
| Typ płyty | 1 (okablowanie wewnętrzne) | Nr kat. | VVFS3000-20A-1 |
| Seria | VF(S/R)3000 | | |