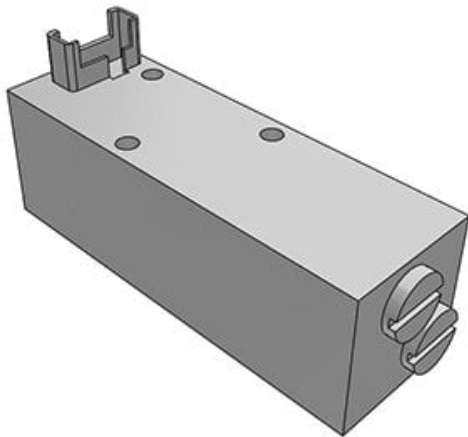




Przedłużka blokady podwójnej do VFS4000 (VVFS4000-20A-1) - SMC



Numer artykułu SKU:
VVFS4000-20A-1

Numer artykułu producenta:

Tylko na zamówienie



OPIS PRODUKTU

Dane techniczne

Seria VF(S/R)4000

Typ płyty 1 (Okablowanie wewnętrzne)

DANE TECHNICZNE

Nr kat.

VVFS4000-20A-1