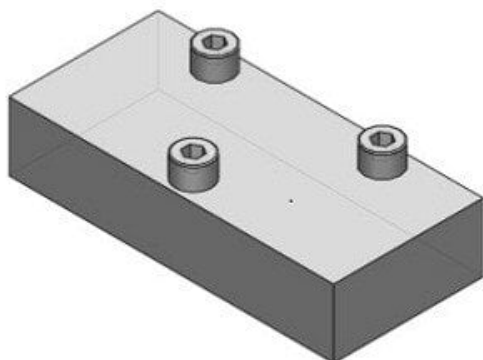




Płyta zaślepiająca (VVFS2000-10A) - SMC



**Numer artykułu SKU:
VVFS2000-10A**

Numer artykułu producenta:

Czas wysyłki: Do 5-7 dni



OPIS PRODUKTU

Dane techniczne

Seria VF(S/R)2000

DANE TECHNICZNE

Nr kat.

VVFS2000-10A