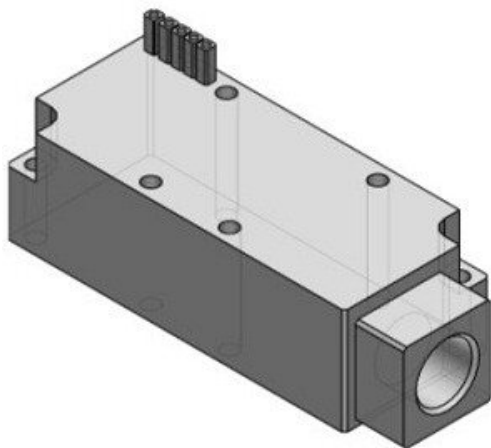




## Przedłużka indywidualna do zasilania VFS5000 (VVFS5000-P-04-1) - SMC



**Numer artykułu SKU:**  
**VVFS5000-P-04-1**

Numer artykułu producenta:  
-----

Czas wysyłki: 4 tygodnie



### OPIS PRODUKTU

## Dane techniczne

Seria VF(S/R)5000  
Wielkość przyłącza 04 (1/2)  
Typ płyty 1 (Okablowanie wewnętrzne)

### DANE TECHNICZNE

Gwint	1/2
Wielkość przyłącza	04 (1/2)
Typ płyty	1 (okablowanie wewnętrzne)
Seria	VF(S/R)5000

Nr kat.

VVFS5000-P-04-1