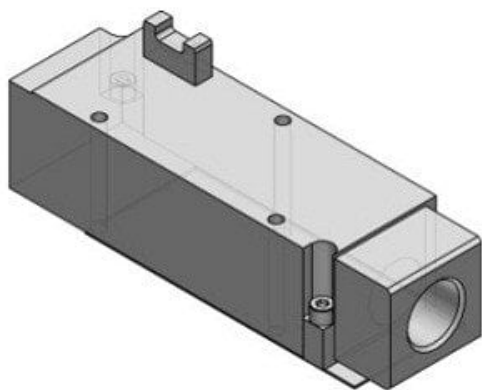




## Przedłużka indywidualna do zasilania VFS3000 (VVFS3000-P-03-1) - SMC



Numer artykułu SKU:  
**VVFS3000-P-03-1**

Numer artykułu producenta:  
-----

Czas wysyłki: Do 5-7 dni



## OPIS PRODUKTU

## Dane techniczne

Seria VF(S/R)3000  
Wielkość przyłącza 03 (3/8)  
Typ płyty 1 (Okablowanie wewnętrzne)

## DANE TECHNICZNE

Gwint	3/8
Wielkość przyłącza	03 (3/8)
Typ płyty	1 (okablowanie wewnętrzne)
Seria	VF(S/R)3000

Nr kat.	VVFS3000-P-03-1
---------	-----------------