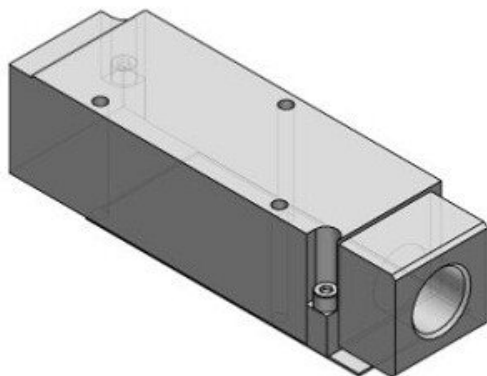




Przedłużka indywidualna do zasilania VFS3000 (VVFS3000-P-03-2) - SMC



Numer artykułu SKU:
VVFS3000-P-03-2

Numer artykułu producenta:

Czas wysyłki: 4 tygodnie



OPIS PRODUKTU

Dane techniczne

Seria VF(S/R)3000
Wielkość przyłącza 03 (3/8)
Typ płyty 2 (Okablowanie indywidualne)

DANE TECHNICZNE

Gwint	3/8
Wielkość przyłącza	03 (3/8)
Typ płyty	2 (okablowanie indywidualne)
Seria	VF(S/R)3000

Nr kat.

VVFS3000-P-03-2