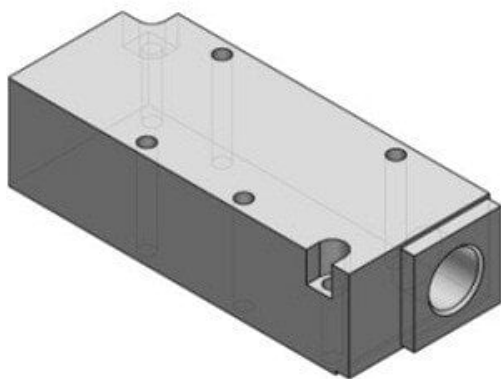




Przedłużka indywidualna do zasilania VFS4000 (VVFS4000-P-03-1) - SMC



Numer artykułu SKU:
VVFS4000-P-03-1

Numer artykułu producenta:

Czas wysyłki: 4 tygodnie



OPIS PRODUKTU

Dane techniczne

Seria VF(S/R)4000
Wielkość przyłącza 03 (3/8)
Typ płyty 1 (Okablowanie wewnętrzne)

DANE TECHNICZNE

Gwint	3/8
Wielkość przyłącza	03 (3/8)
Typ płyty	1 (okablowanie wewnętrzne)
Seria	VF(S/R)4000

Nr kat.	VVFS4000-P-03-1
---------	-----------------