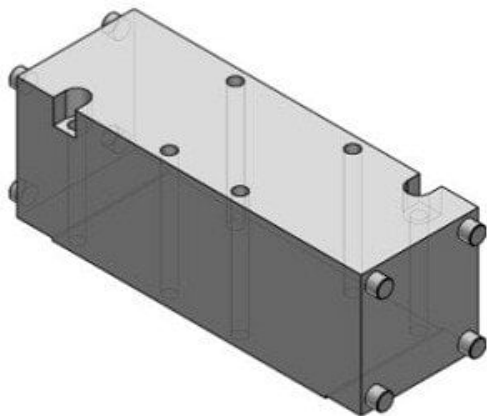




Przekładka podwójna (VVFS5000-22A-2) - SMC



Numer artykułu SKU:
VVFS5000-22A-2

Numer artykułu producenta:

Czas wysyłki: 5 tygodni



OPIS PRODUKTU

Dane techniczne

Typ płyty 2 (Okablowanie indywidualne)

DANE TECHNICZNE

Typ płyty	2 (okablowanie indywidualne)	Nr kat.	VVFS5000-22A-2
-----------	------------------------------	---------	----------------