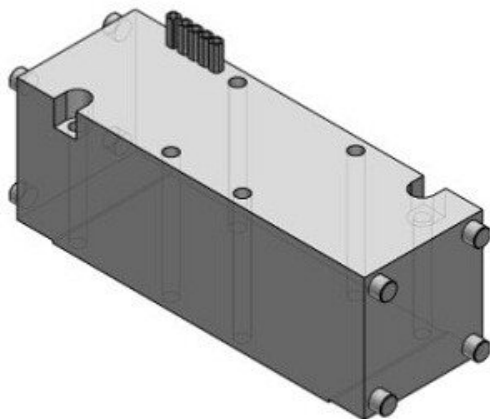




Przekładka podwójna (VVFS5000-22A-1) - SMC



Numer artykułu SKU:
VVFS5000-22A-1

Numer artykułu producenta:

Czas wysyłki: 5 tygodni



OPIS PRODUKTU

Dane techniczne

Typ płyty 1 (Okablowanie wewnętrzne)

DANE TECHNICZNE

Typ płyty	1 (okablowanie wewnętrzne)	Nr kat.	VVFS5000-22A-1
-----------	----------------------------	---------	----------------