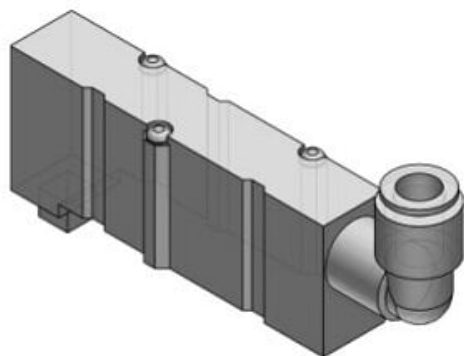




Zespół bloków SUP indywidualny (SY70M-78-2A-L10) - SMC



Numer artykułu SKU:
SY70M-78-2A-L10

Numer artykułu producenta:

Czas wysyłki: 6 tygodni



OPIS PRODUKTU

Dane techniczne

Seria	SY7000
Typ bloku	Indywidualny blok SUP
Indywidualny zespół podkładek SUP/EXH	Krótki Kolanko Typ (Typ 12)
Średnica tłoka	Złączka szybkozłączna $\Phi 10$

DANE TECHNICZNE

Nr kat.

SY70M-78-2A-L10