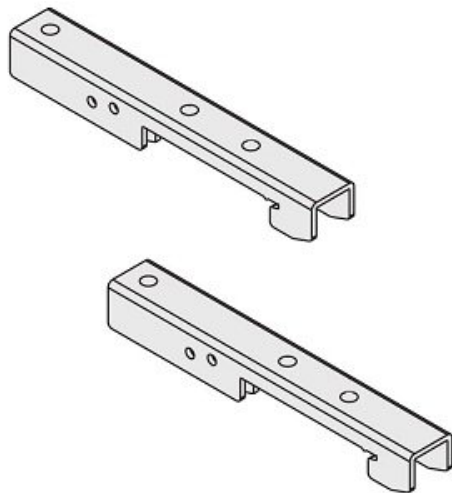




Uchwyt zaciskowy (2 szt.) (SY70M-15-2A) - SMC



**Numer artykułu SKU:
SY70M-15-2A**

Numer artykułu producenta:

Czas wysyłki: 6 tygodni



OPIS PRODUKTU

DANE TECHNICZNE

Nr kat.

SY70M-15-2A