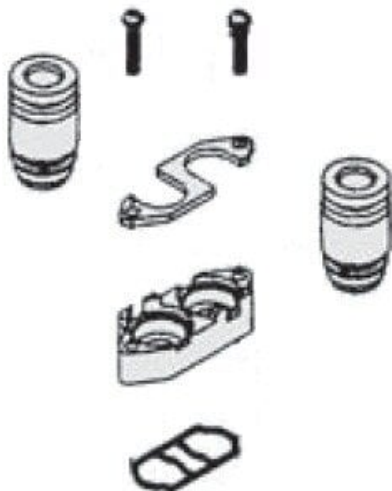




Zespół bloku portu, G1/4 (SY7000-6A-02F) - SMC



Numer artykułu SKU:
SY7000-6A-02F

Numer artykułu producenta:

Czas wysyłki: Do 3-5 dni



OPIS PRODUKTU

DANE TECHNICZNE

Nr kat.

SY7000-6A-02F