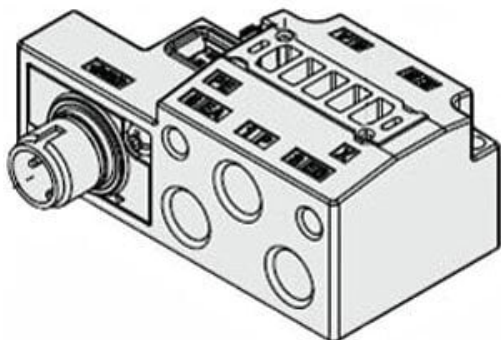




Płyta podwójna, seria SY7000 (SY70M-27-1-W1-03F) - SMC



**Numer artykułu SKU:
SY70M-27-1-W1-03F**

Numer artykułu producenta:

Czas wysyłki: 5 tygodni



OPIS PRODUKTU

Dane techniczne

Seria	7 (SY7000).
Kabel przyłączeniowy	W1 (Złącze M12 z kablem 300 mm)
Położenie przyłączy	Przyłącza z boku
Wielkość przyłączy	03 (3/8, SY7000).
Typ gwintu płyty	F (G)

DANE TECHNICZNE

Gwint	3/8
Wielkość przyłącza	03 (3/8, SY7000)
Kabel przyłączeniowy	W1 (złącze M12 z kablem 300 mm)
Położenie przyłączy (pilot)	przyłącza z boku
Seria	7 (SY7000)
Typ gwintu płyty	G

Nr kat.	SY70M-27-1-W1-03F
---------	-------------------