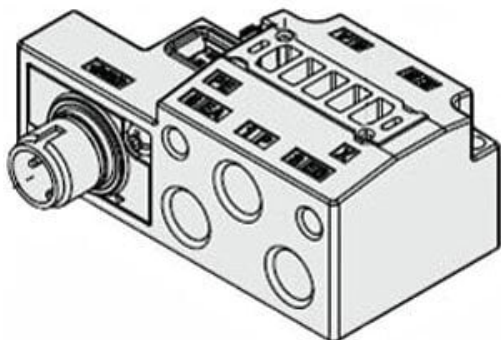




## Płyta podwójna, seria SY7000 (SY70M-27-1-WO-03F) - SMC



**Numer artykułu SKU:  
SY70M-27-1-WO-03F**

Numer artykułu producenta:  
-----

Czas wysyłki: Do 3-5 dni



### OPIS PRODUKTU

## Dane techniczne

|                      |                             |
|----------------------|-----------------------------|
| Seria                | 7 (SY7000).                 |
| Kabel przyłączeniowy | WO (Złącze M12 - bez kabla) |
| Położenie przyłączy  | Przyłącza z boku            |
| Wielkość przyłączy   | 03 (3/8, SY7000).           |
| Typ gwintu płyty     | F (G)                       |

### DANE TECHNICZNE

|                             |                            |
|-----------------------------|----------------------------|
| Gwint                       | 3/8                        |
| Wielkość przyłącza          | 03 (3/8, SY7000)           |
| Kabel przyłączeniowy        | WO (złącze M12, bez kabla) |
| Położenie przyłączy (pilot) | przyłącza z boku           |
| Seria                       | 7 (SY7000)                 |
| Typ gwintu płyty            | G                          |

Nr kat.

SY70M-27-1-WO-03F