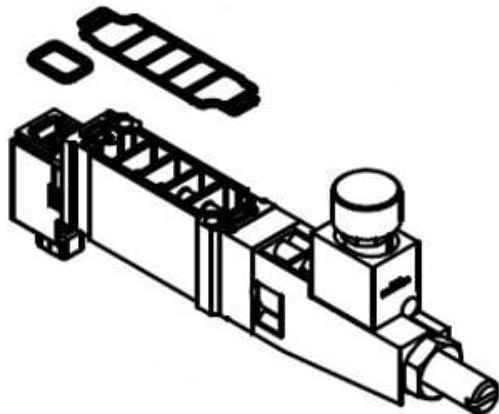




Regulator interfejsu (SY70M-M1-B1) - SMC



**Numer artykułu SKU:
SY70M-M1-B1**

Numer artykułu producenta:

Czas wysyłki: 5 tygodni



OPIS PRODUKTU

Dane techniczne

Seria	SY7000
Opcja manometru	Bez manometru
Port regulacyjny	Port 2(B) (Typ sterowany P, regulacja portu B)
Zawór odpowiedni	Do pojedynczego, podwójnego i 4-pozycyjnego

DANE TECHNICZNE

Manometr	M1 (bez manometru)	Nr kat.	SY70M-M1-B1
Przyłącze z regulowanym ciśnieniem	B1 (przyłącze 2B, regulator w przyłączy P, przyłącze B regulowane)		