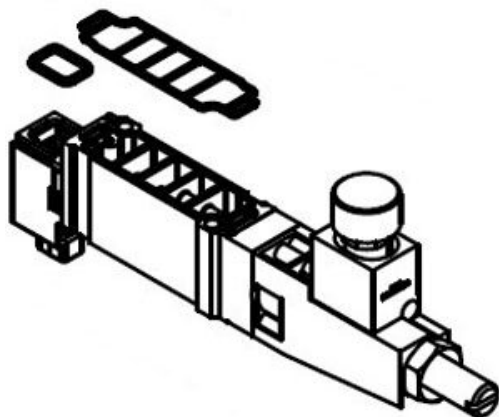




## Regulator interfejsu (SY70M-M1-P) - SMC



Numer artykułu SKU:  
**SY70M-M1-P**

Numer artykułu producenta:  
-----

Czas wysyłki: 6 tygodni



## OPIS PRODUKTU

## Dane techniczne

Manometr M1 (Bez manometru)

Przyłącze z regulowanym ciśnieniem P [Przyłącze 1(P)]

## DANE TECHNICZNE

Manometr	M1 (bez manometru)	Nr kat.	SY70M-M1-P
Przyłącze z regulowanym ciśnieniem	P (przyłącze 1P)		