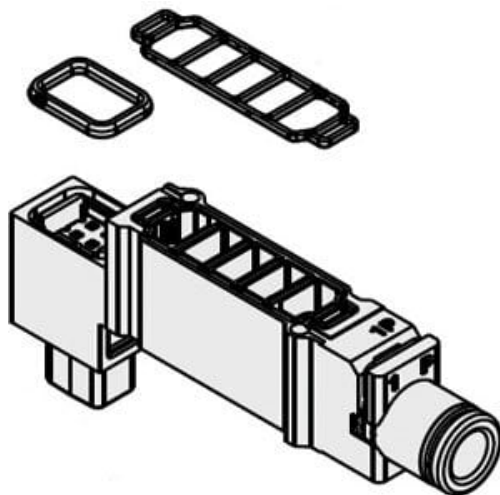




## Spacer EXH (SY70M-39-1A-C10) - SMC



Numer artykułu SKU:  
**SY70M-39-1A-C10**

Numer artykułu producenta:  
-----

Czas wysyłki: Do 3-5 dni



## OPIS PRODUKTU

## Dane techniczne

Typ modułu	39 (Blok indywidualnego odpowietrzania)
Moduł indywidualnego zasilania/odpowietrzania	1 (Przyłącze proste)
Wielkość przyłączy	C10 (ø10).

## DANE TECHNICZNE

Wielkość przyłącza	średnica 10	Nr kat.	SY70M-39-1A-C10
Moduł indywidualnego zasilania/odpowietrzania	1 (przyłącze proste)		
Typ modułu	39 (blok indywidualnego odpowietrzania)		