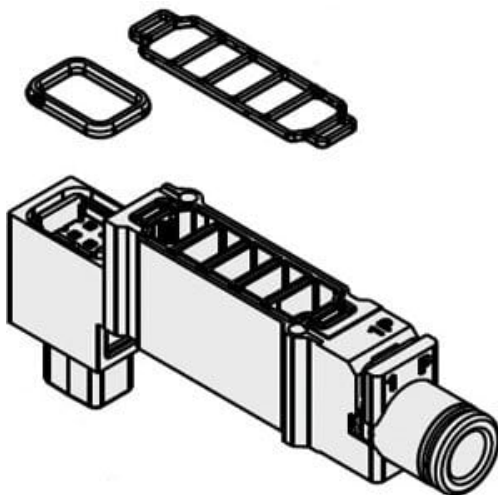




## Indywidualny dystans SUP dla SY7000, push-in (SY70M-38-1A-C12) - SMC



**Numer artykułu SKU:  
SY70M-38-1A-C12**

Numer artykułu producenta:  
-----

Czas wysyłki: Do 3-5 dni



## OPIS PRODUKTU

## Dane techniczne

Typ modułu	38 (Blok indywidualnego zasilania)
Moduł indywidualnego zasilania/odpowietrzania	1 (Przyłącze proste)
Wielkość przyłączy	C12 (ø12).

## DANE TECHNICZNE

Wielkość przyłącza	średnica 12	Nr kat.	SY70M-38-1A-C12
Moduł indywidualnego zasilania/odpowietrzania	1 (przyłącze proste)		
Typ modułu	38 (blok indywidualnego zasilania)		